

Mauell gyártmányú hibajelző relék

A hibajelző relék különböző villamos eszközök (pl. magszakító, szakaszoló, transzformátor, generátor stb.) rendellenes üzemállapotainak, mechanikai, fény és villamos távjelzéseire szolgálnak. A jelzést adó működtető feszültség meglététől ill. eltűnésétől (munkaáramú ill. nyugvóáramú kivitel) függően alapállapotba, csak a kezelő nyugtázása után kerülhet vissza a relé. A relé a távjelzést különböző segédérintkezőin keresztül adja. A segédérintkezők kialakítása szintén lehetséges nyugtázható és nem nyugtázható kivitelben.

MR 11

MR 21

MR 11 Hibajelző relé működése

Alapállapotban a meghúzó tekercs (munkaáramú kivitel) feszültségmentes. A relé előlapja fekete színű. Hiba esetén a tekercs meghúz és az előlapon fehér színű sáv jelenik meg. A relé előlapján található gomb megnyomásával a készülék nyugtázható. Ha közben nem szűnt meg a hibajelzés, akkor az előlapon a jelzés fehérről fehér/piros sraffozására vált. Ha viszont a hibajelzés közben megszűnt, akkor a relé alapállapotba tér vissza.

A nyugvóáramú kivitel működése fordított. Alapállapotban a tekercs feszültség alatti. A hibajelzést a feszültség megszűnte adja.

MR 21 Hibajelző relé működése

A relében nincs mechanikai retesz ill. nyugtázási lehetőség kiépítve. Hibajelre az alapállapotú fekete előlap fehér sávúra vált. Hiba megszűntekor visszaáll alapállapotba. Hasonlóan az MR 11 hibajelző reléhez munka- és nyugvóáramú kivitelben létezik.

Szerelhetőség

- Szerelőlapra csavaros rögzíthetőséggel (tartozékai: csatlakozó felület + felfogató csavarok)
- Előlapra rögzíthető (tartozékai: rögzítő szerkezet + ajtókivágást eltakaró keret + csatlakozósor eltakaró műanyag)

Relé kombinációk

- Előlapra szerelhető 4 (ház 96×96mm) és 9 (ház 144×144mm) relét magába foglaló ház
- Igény szerinti számú relét tartalmazó kombihaz előlapra max. 150db relé-ig
- Szerelőlapra helyezhető 4 (ház 96×96mm) és 9 (ház 144×144mm) relét magába foglaló ház

A kombihazak készülnek különböző bekötővezeték hosszúsággal, csatlakozó felülettel és anélkül. A relék vezetékkelhető kapocs pontjait eltakaró műanyag borítást lehet kérni (hőre keményedő anyagból is kérhető).

Műszaki adatok

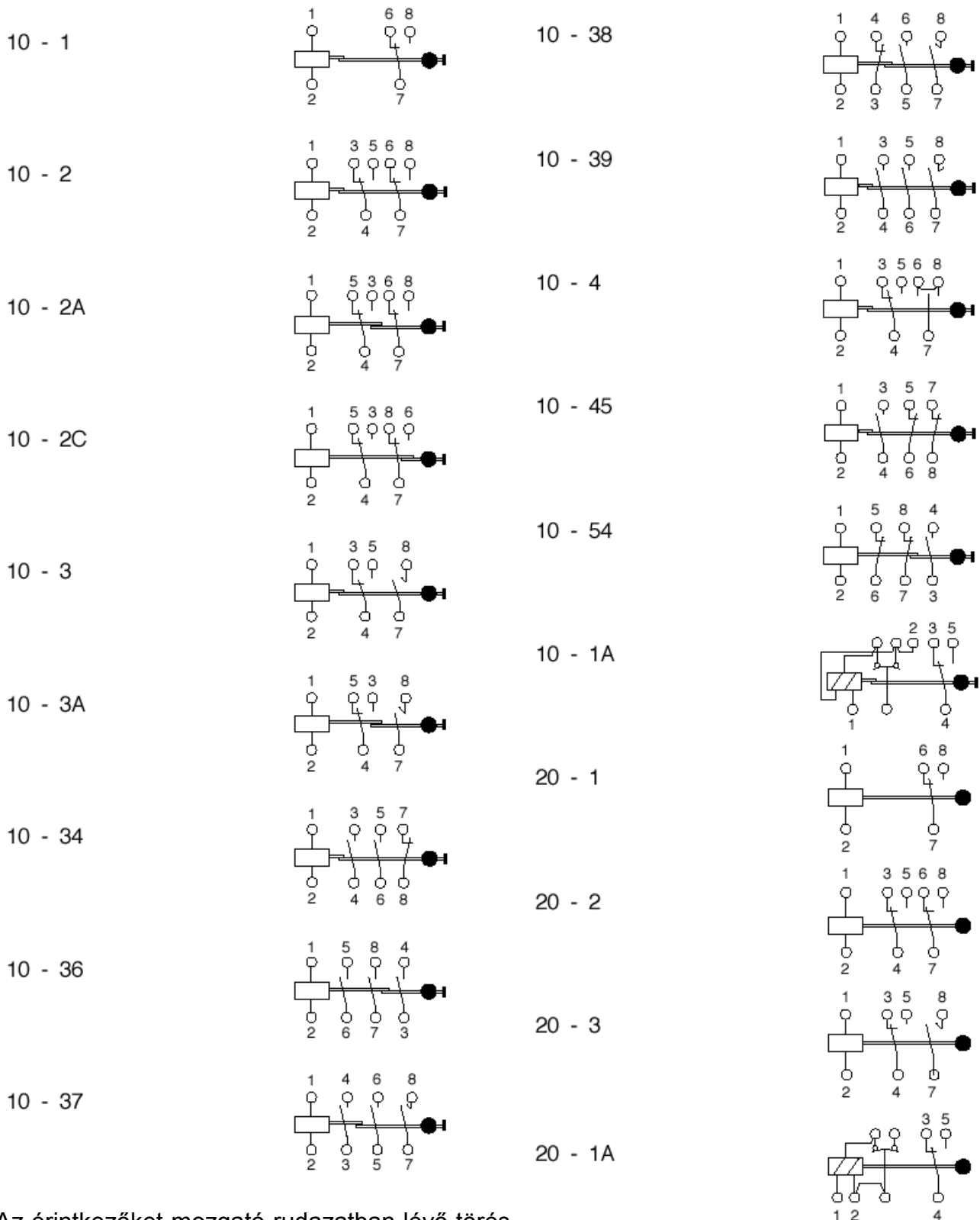
Áramnem	DC/AC
Frekvencia	50/60Hz
Névleges feszültség (Un)	150V DC-ig vagy 230V AC-ig
Beépített ellenállással	220V DC-ig
Tartós túlfeszültség határ	1,2×Un
Meghúzási feszültség	0,8×Un
Névleges áram (In) (tekeracs)	6A-ig (DC/AC)
Meghúzási idő	12-25ms
Teljesítmény felvétel	
Un ≤ 150V DC	
Un ≤ 220V DC	0,5-1,5W
Zárt mágneses kör esetén	1-2,5W
.....	1,4-1,8VA
Nyitott mágneses kör esetén	2,8-3,6VA
Érintkezők terhelhetősége	
Bekapcsoláskor	6A DC/AC
Tartósan	4A DC/AC
Megszakítási áram	
Un ≤ 220V DC	0,2A
Un ≤ 230V AC	4A
Elengedési idő	kb. 60ms
Védettsége (DIN 40050)	IP 40, csatlakozó felület IP 00
Próbafeszültség	2kV, 50Hz
Környezeti hőmérséklet tart.	-5°C.....+40°C
Tömeg	310g, csatlakozó felülettel 370g
Felirat	1 vagy 2 soros, max. 15 kar. soronkén
Érintkező kiosztás	1 váltó-, 2 váltó-, 1 váltó- és 1 impulzus érintkező

Megrendeléshez szükséges adatok

1. Hibajelző relé típusa
2. Tekercs feszültség és áramnem
3. Érintkező kiosztás és funkció (munka- ill. nyugvóáramú)
4. Szerelhetőség
 - szerelőlapra
 - előlapra
 - fix relékombináció szerelőlapra vagy előlapra
 - relékombináció igény szerinti relészámmal
5. Tartozékok
6. Adott esetben felirat (hibaszöveg)

6.0011.01 D95 III

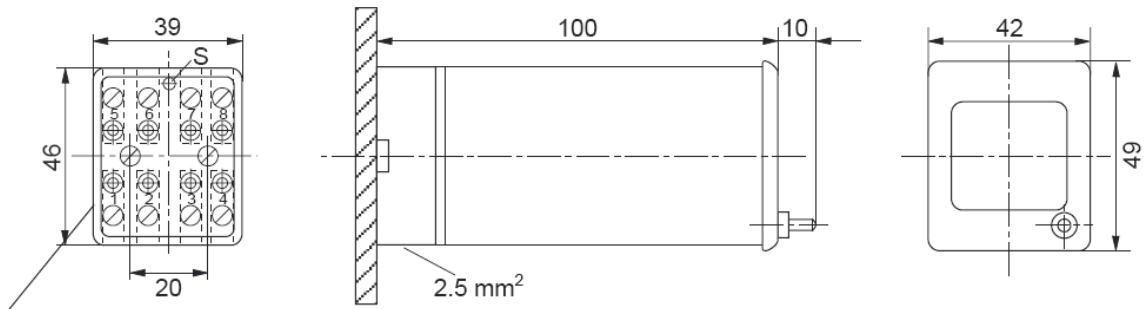
Érintkező kiosztások:



Az érintkezőket mozgató rudazatban lévő törés mutatja, hogy nyugtázáskor a gomb megnyomásával egy időben, mely érintkező(k) térnek vissza alaphelyzetbe. A törés tekercs szimbólum felőli oldalán lévő érintkező(k) állapota a tekercs gerjesztett állapotától függ (nyugtázásra nem mozdul).

6.0011.01 D95 IIII

Szerelőlapra rögzíthető kivitel (tartozékai: csatlakozó felület + felfogató csavarok)

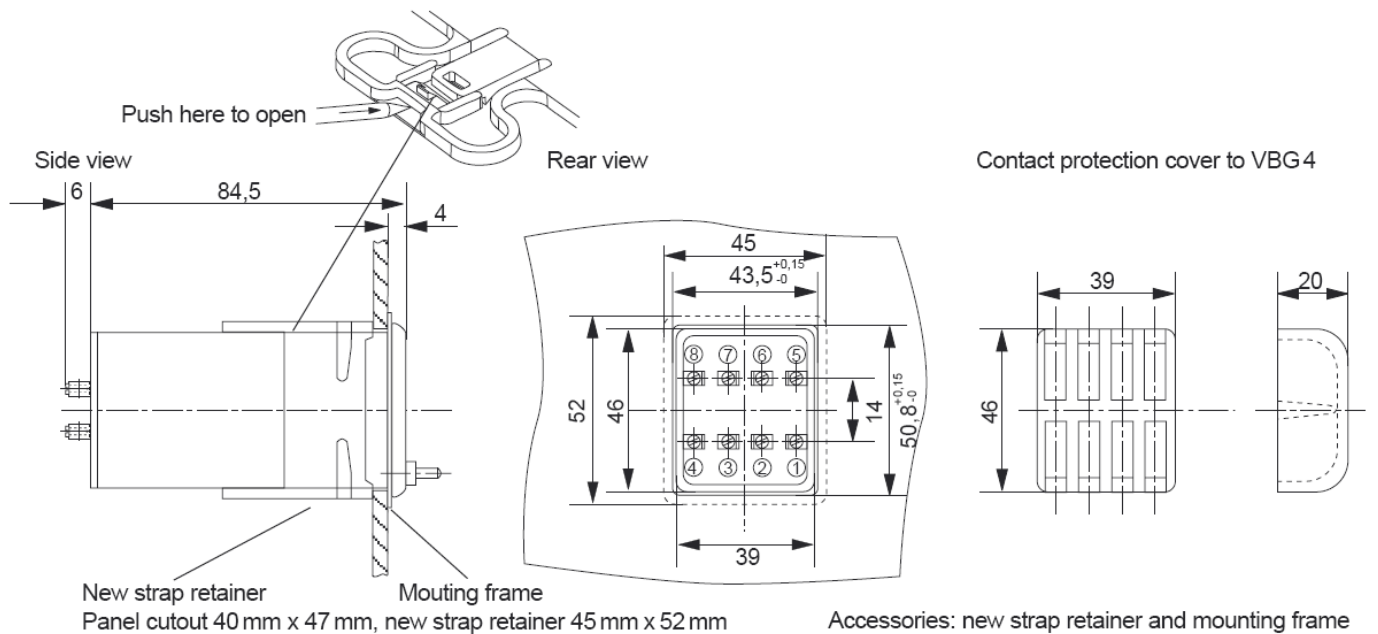


Connector plate

When wiring is complete, the relay is plugged in and tightened with screw "s".

Accessories: connector plate with 2 cylinder screws M3 x 30, DIN84 complete with nuts, and 2 round head wood screws M3 x 30, DIN96

Előlapra rögzíthető kivitel (tartozékai: rögzítő szerkezet + ajtó kivágást eltakaró keret + csatlakozósort eltakaró műanyag)

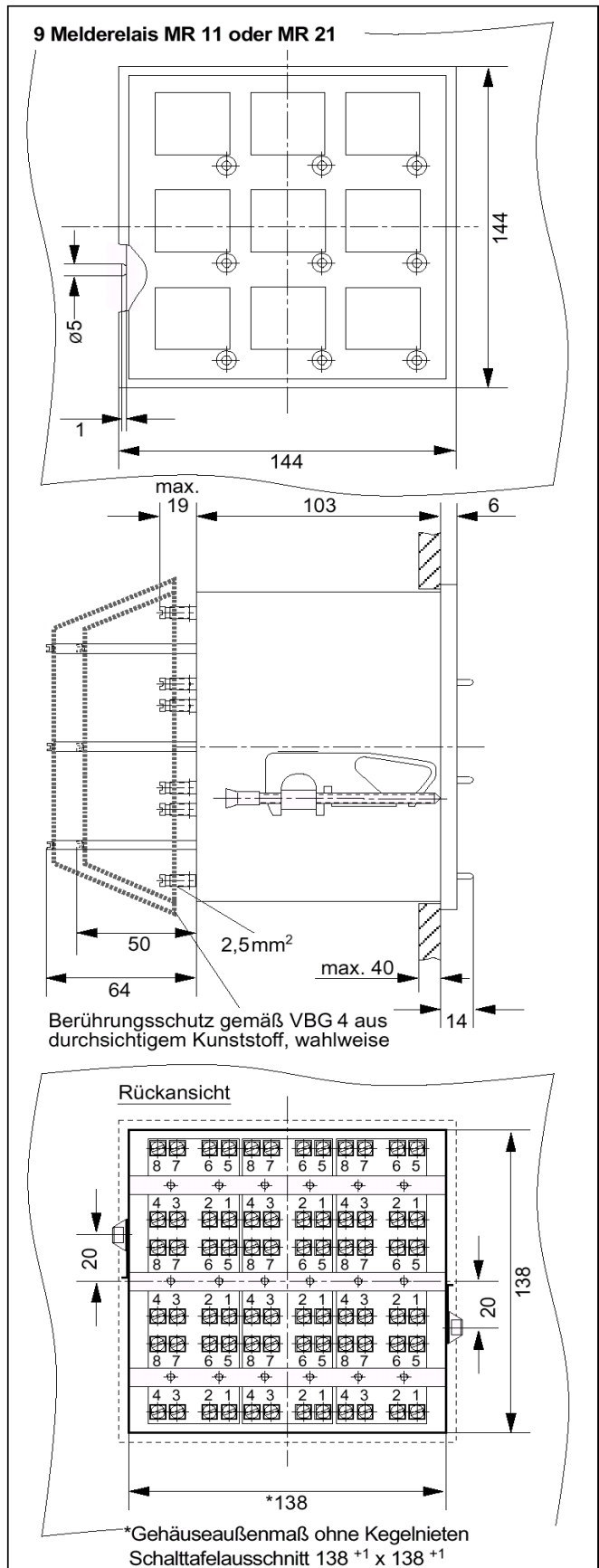
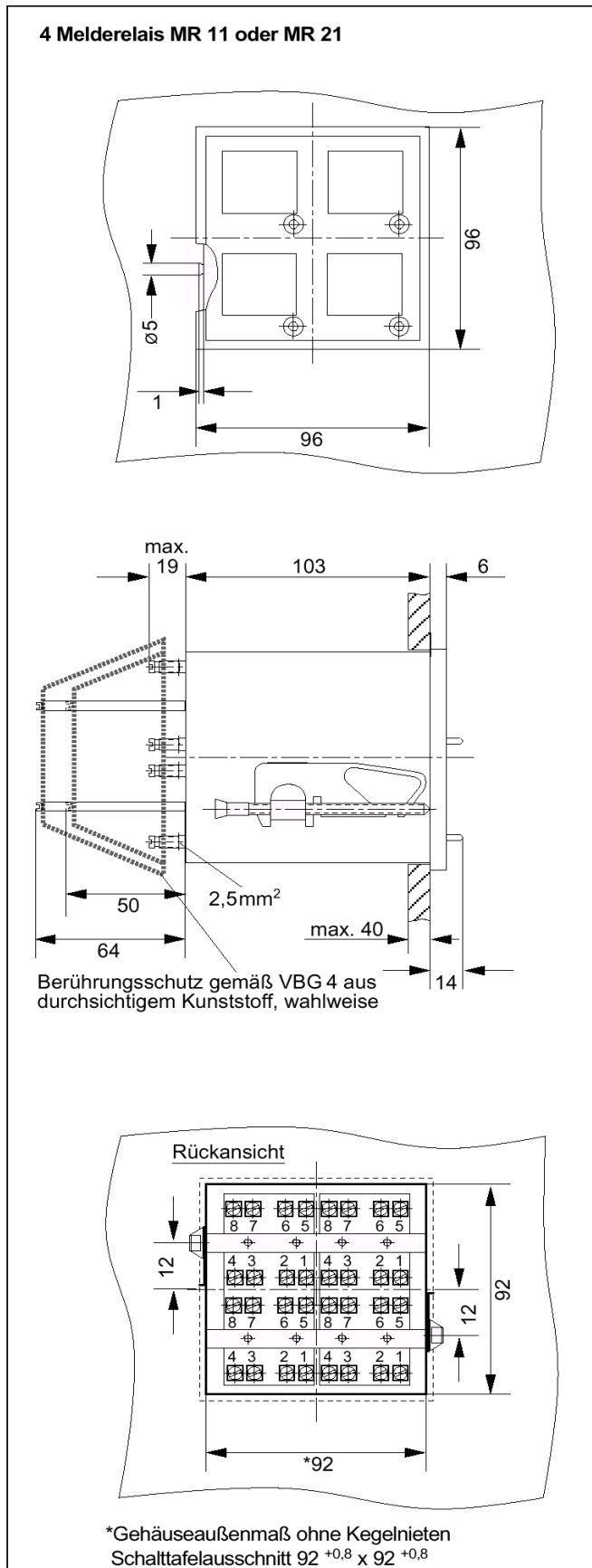


New strap retainer
Panel cutout 40 mm x 47 mm, new strap retainer 45 mm x 52 mm

Accessories: new strap retainer and mounting frame

6.0011.01 D95 IIII

Előlapra szerelhető 4 (ház 96×96mm) és 9 (ház 144×144mm) relét magába foglaló ház

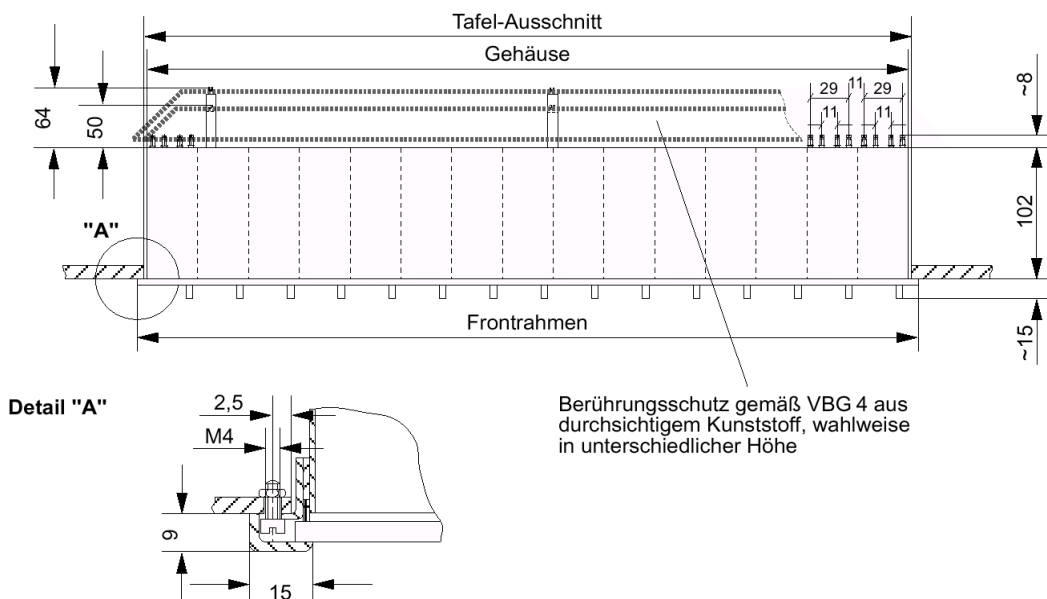


6.0011.01 D95 IIII

Igény szerinti számú relét tartalmazó kombiház előlapra szerelhető max. 150db relé-ig

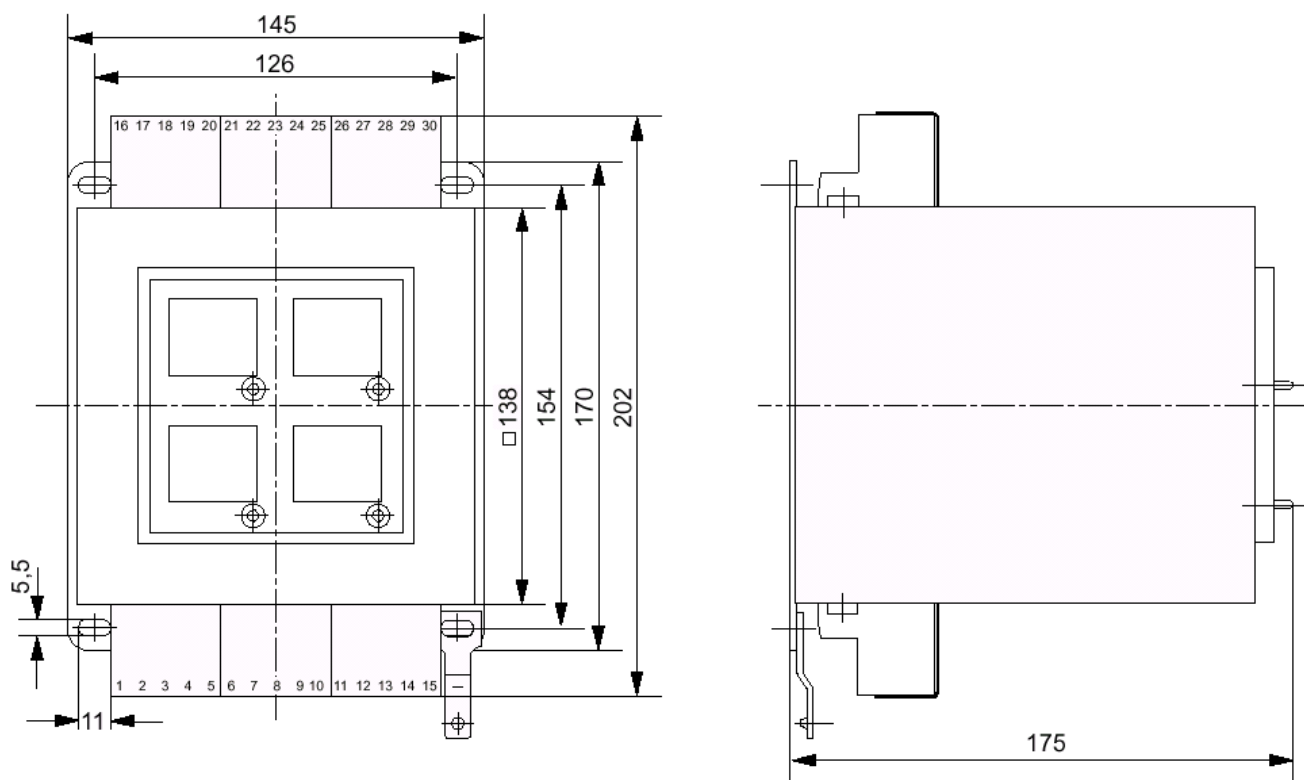
Maximale Größe: 150 Relaisplätze

				70	110	150	190	230	270	310	350	390	430	470	510	550	590	630	
				50	90	130	170	210	250	290	330	370	410	450	490	530	570	610	
				48	88	128	168	208	248	288	328	368	408	448	488	528	568	608	
				1	2	3	4	5	6	7	8	9	10	11	12	13	14	15	
Frontrahmen	Tafel-Ausschn.	Gehäuse																	
				76	56	54	1												
122	102	100	2																
168	148	146	3																
214	194	192	4																
260	240	238	5																
306	286	284	6																
352	332	330	7																
398	378	376	8																
444	424	422	9																
490	470	468	10																
536	516	514	11																
582	562	560	12																
628	608	606	13																
674	654	652	14																
720	700	698	15																



6.0011.01 D95 IIII

Szerelőlapra helyezhető 4 (ház 96×96mm) relét magába foglaló ház



Szerelőlapra helyezhető 9 (ház 144×144mm) relét magába foglaló ház

